

РАЗЪЕДИНИТЕЛИ внутренней установки типа РВ и РВЗ на напряжение 10 и 20 кВ

Разъединители рассчитаны для работы в сетях переменного тока частоты 50 Гц в условиях умеренного и холодного климата.

Разъединители предназначены для отключения участков электрической цепи находящихся под напряжением при отсутствии нагрузочного тока в цепи.

Разъединители типа РВЗ позволяют заземлить отключенные участки электрической цепи при помощи заземлителей, составляющих единое целое с разъединителем.

Разъединители типа РВЗ могут иметь следующие исполнения:

Для РВЗ на напряжение 10 кВ:

- с заземлителями со стороны разъёмных контактов (сверху);
- с заземлителями со стороны шарнирных контактов (снизу);
- с заземлителями с двух сторон.

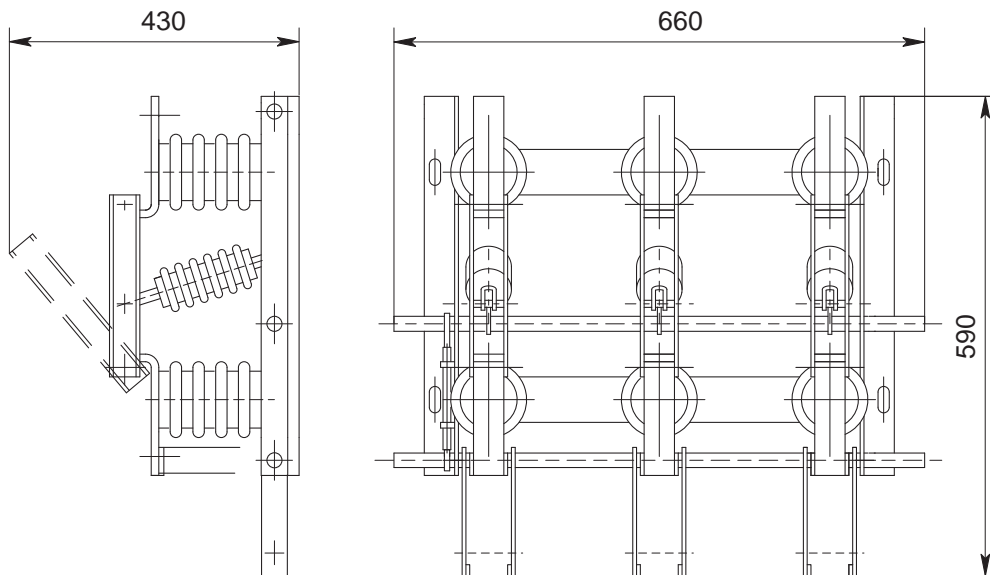
Для РВЗ на напряжение на 20 кВ:

- с заземлителями со стороны шарнирных контактов (снизу).

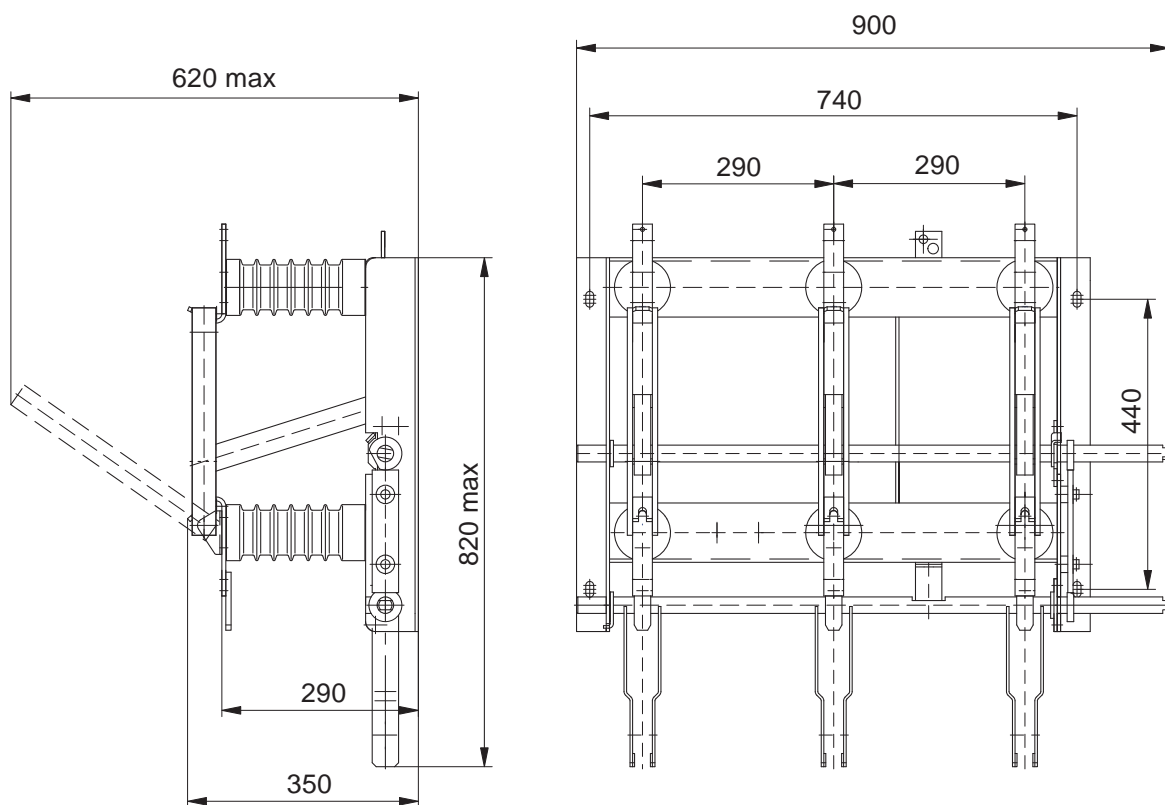
Привод разъединителя представляет собой рычажный механизм, предназначенный для ручного включения и отключения разъединителя.

Основные технические параметры

	РВЗ-10 кВ	РВЗ-20 кВ
Номинальное напряжение, кВ.....	10.....	20
Наибольшее напряжение, кВ.....	12.....	24
Номинальный ток, А.....	400; 630.....	400
Ток термической стойкости, кА:		
- для главных ножей в течение 3 сек.....		16
- для заземляющих ножей в течение 1 сек.....		16
Ток электродинамической стойкости, кА.....		40



Разъединитель РВЗ на 10 кВ



Разъединитель РВЗ на 20 кВ