

РЕАКТОРЫ ТОКООГРАНИЧИВАЮЩИЕ типа РТТ 0,38-50-0,14

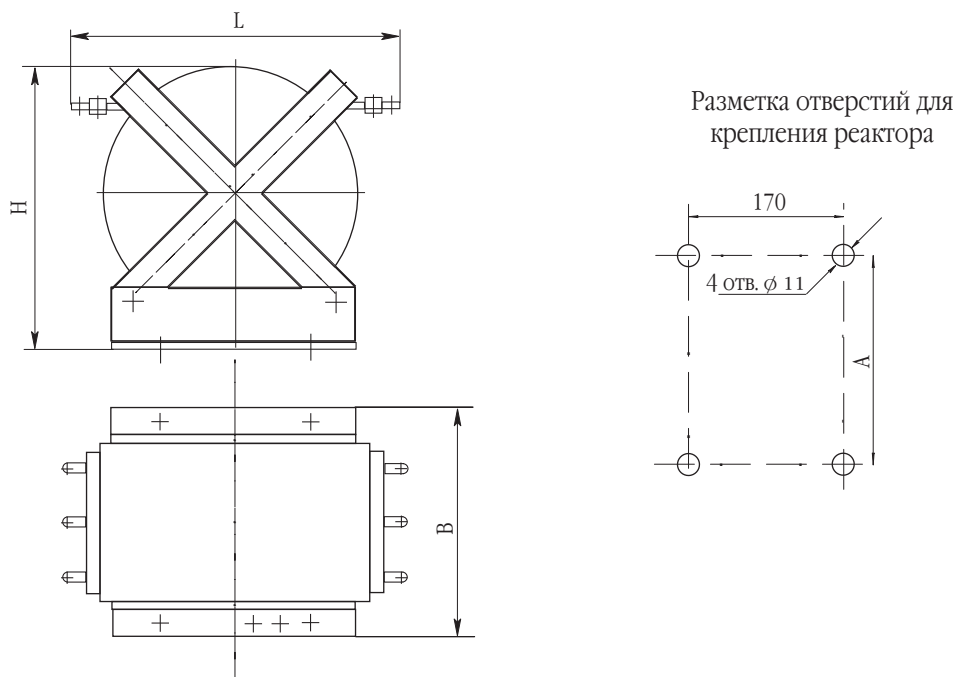
Реакторы токоограничивающие предназначены для ограничения токов короткого замыкания в электрических сетях частотой 50 и 60 Гц (могут применяться в качестве индуктивного балластного сопротивления в схемах тиристорных преобразователей).

Реакторы предназначены для эксплуатации в закрытых помещениях в условиях умеренного и тропического климата

Основные технические параметры:

Номинальный ток, А.....	50
Номинальное напряжение, кВ.....	0,38
Номинальное индуктивное сопротивление, Ом:	
при частоте 50 Гц.....	0,14+0,04
при частоте 60 Гц.....	0,17+0,04
Динамическая стойкость, кА.....	3,2
Термическая стойкость:	
ток, кА.....	1,25
время, с.....	3
Номинальные потери, кВт.....	0,15+0,02

Габаритные, установочные размеры



Тип	В	Л	Н	А	Масса, кг
	мм				
РТТ-0,38-50-0,14УЗ	270	410	325	230	18,5
РТТ-0,38-50-0,14ТЗ	240	375	310	200	31