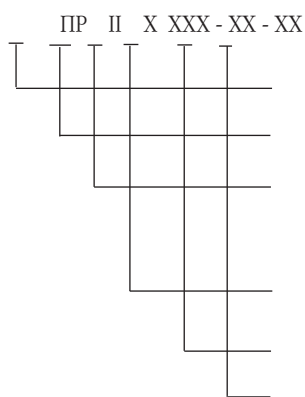


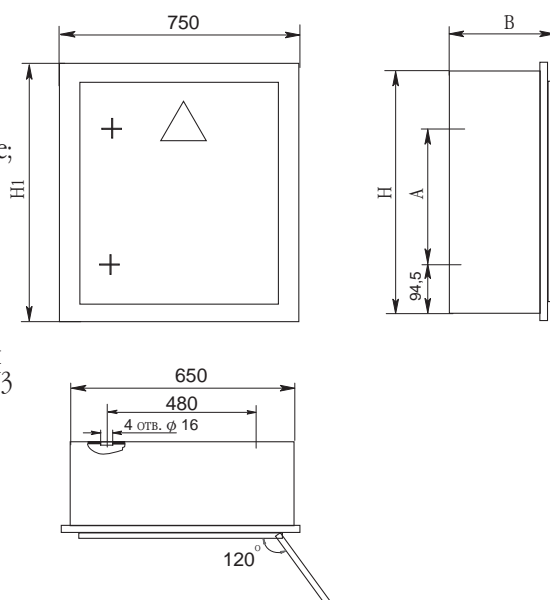
## ПУНКТЫ РАСПРЕДЕЛИТЕЛЬНЫЕ серии ПР

Пункты распределительные предназначены для распределения электрической энергии, защиты электрических установок напряжением до 380 В переменного тока частоты 50 Гц (при перегрузках и коротких замыканиях), для нечастых включений и отключений электрических цепей. Пункты комплектуются: вводными автоматическими выключателями типа ВА 51-35 (до 250 А), ВА 52-39 (до 630 А); автоматическими выключателями на отходящих линиях типа АЕ-2046М (до 63 А), ВА 57-35 (до 125 А), ВА 21-29 (до 63 А). Степень защиты - IP21 для утопленного исполнения, IP21 и IP24 для напольного и навесного исполнения. Суммарный ток отходящих линий должен быть на 20 % ниже номинального тока шкафа (во избежание перегрева). Шкафы могут изготавливаться с вводными выключателями и без них (с вводными зажимами), а также могут иметь до 24 однополюсных или до 12 трехполюсных фидеров.

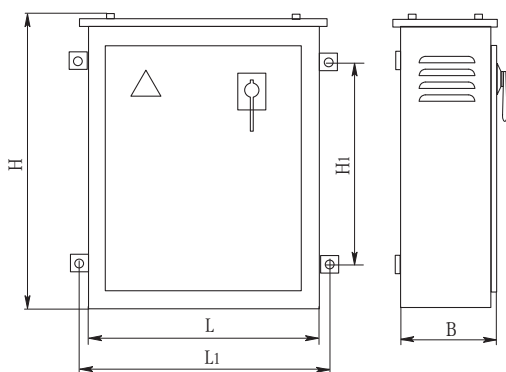


Пункт распределительный  
 Номер серии пунктов  
 Вид установки: 1 - утопленное;  
 3 - навесное;  
 7 - напольное;  
 Номер схемы распределительного пункта  
 Степень защиты - IP21; IP54.  
 Климатическое исполнение и категория размещения У2 и У3

### Пункты утопленного исполнения



### Пункты навесного исполнения



| Тип      | A    | H    | H <sub>1</sub> | B   | Масса, кг |
|----------|------|------|----------------|-----|-----------|
|          | мм   |      |                |     |           |
| ПР -1046 | 620  | 800  | 900            | 200 | 53        |
| ПР -1074 | 820  | 1000 | 1100           | 250 | 75        |
| ПР -1078 | 1020 | 1200 | 1300           |     | 97        |

| Тип      | Номинальный ток, А | H    | H <sub>1</sub> | B   | L   | L <sub>1</sub> | Масса, кг |
|----------|--------------------|------|----------------|-----|-----|----------------|-----------|
|          |                    | мм   |                |     |     |                |           |
| ПР -3046 | 100                | 800  | 620            | 200 | 650 | 800            | 50        |
| ПР -3085 | 250                | 1000 | 820            | 250 |     |                | 70        |
| ПР -3119 | 400                |      |                |     | 73  |                |           |
| ПР -3122 | 630                | 1200 | 1020           | 750 | 900 | 90             |           |