

КОМПЛЕКТНЫЕ ТРАНСФОРМАТОРНЫЕ ПОДСТАНЦИИ *специального назначения*

КОМПЛЕКТНАЯ ТРАНСФОРМАТОРНАЯ ПОДСТАНЦИЯ типа КТПТО-80 мощностью 80 кВ·А напряжением 380 /55-95 В ТУ 16-647.090-87

Комплектная трансформаторная подстанция наружной установки предназначена для электропрогрева и других способов электро- термообработки бетона и мёрзлого грунта с *автоматическим* (КТПТО-80-07) или *ручным* (КТПТО-80-02) регулированием температуры, а также для питания временного освещения и ручного трехфазного электроинструмента на напряжение 42 В (в условиях строительных площадок).

Нормальная работа КТПТО обеспечивается при температуре окружающего воздуха от минус 40 °С до плюс 10 °С.

Подстанция оснащается трехфазным трехобмоточным трансформатором **ТМТО-80/0,38** с естественным охлаждением.

В КТПТО имеются **блокировки**, обеспечивающие безопасность работ обслуживающего персонала. Блокировки исключают возможность:

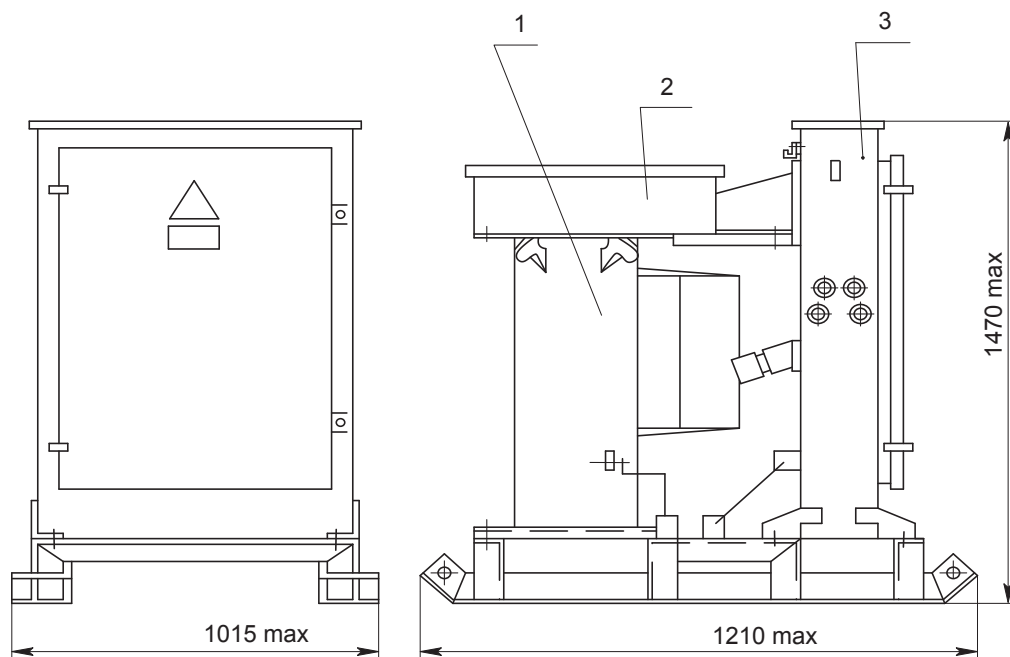
- переключения ступеней регулирования напряжения силового трансформатора под напряжением;
- открывания панели блока управления при включенном вводном автоматическом выключателе главной цепи.

В КТПТО-80-07 предусмотрено питание стороннего потребителя на напряжение 380 В и ток 10 А, а также ручное (дистанционное и автоматическое) управление работой силового трансформатора.

В дистанционном режиме управление осуществляется кнопочным постом, который выносится за пределы зоны электропрогрева.

Основные технические параметры

Номинальная мощность силового трансформатора, кВ·А.....	80
Номинальное напряжение на стороне ВН, В.....	380
Ступени напряжения на холостом ходу на стороне СН, В	55, 65, 75, 85, 95
Ток на стороне СН, А:	
- при напряжении 55 - 65 В.....	520
- при напряжении 75 - 85 - 95 В.....	471
Номинальная мощность обмотки НН силового трансформатора, кВ·А	2,5
Номинальное напряжение на стороне НН силового трансформатора, В	42
Диапазон устанавливаемой на датчике температуры, °С	0 - 100



1. Трансформатор.
2. Кожух.
3. Шкаф управления.

Масса (с трансформатором) не более 665 кг.

Габаритные размеры и масса КТПТО-80-07; КТПТО-80-02

