

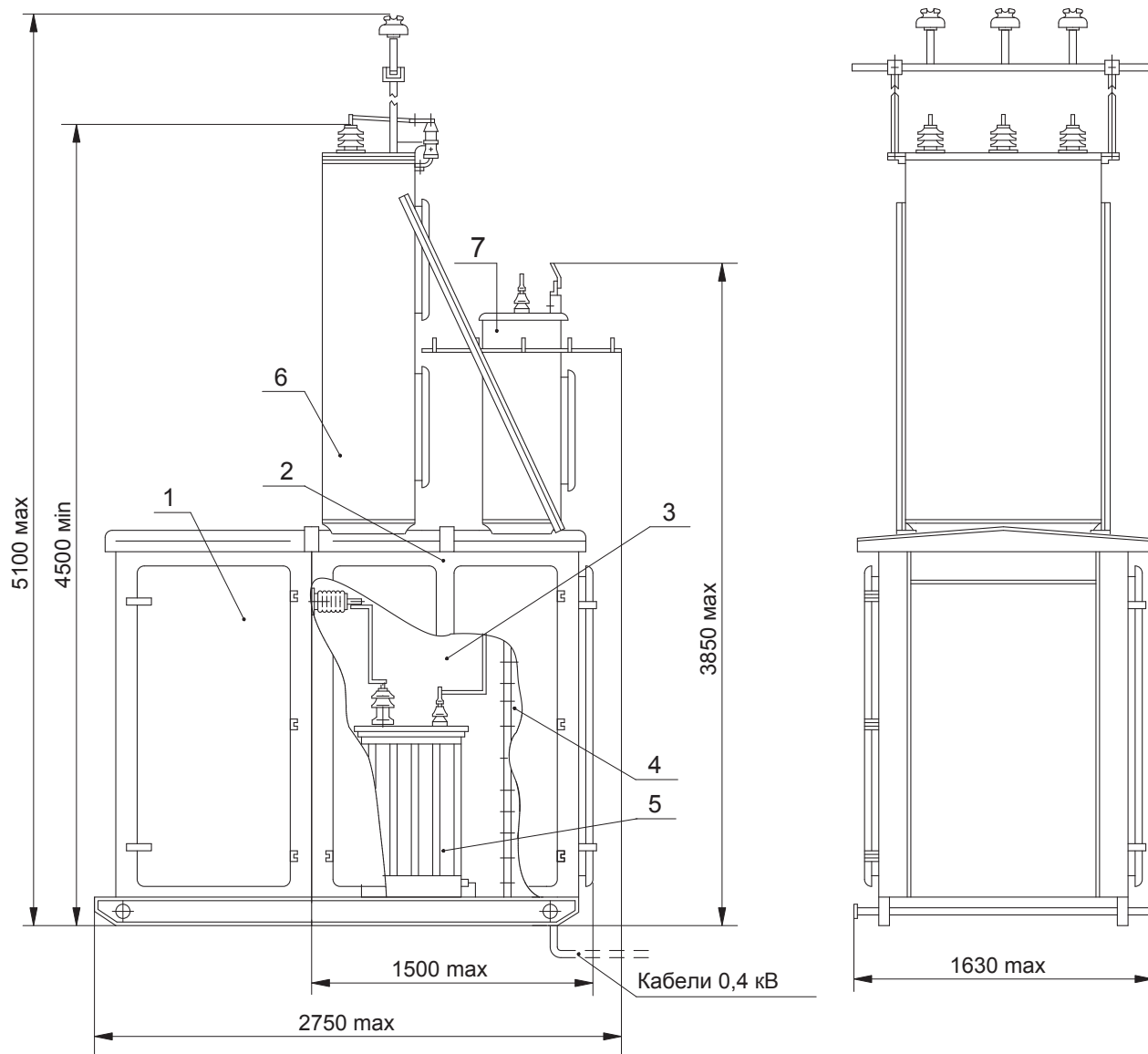
КТП ТАС , КТП ПАС
 мощностью 63 - 400 кВ·А, напряжением 6 (10) кВ
 ТУ РБ 100211261.029-2003

Основные технические параметры

Наименование параметра		Значение параметра									
Тип трансформатора		ТМГ									
Номин. мощность трансформатора, кВ·А		63	100	160	250	400					
Схема и группа соединения обмоток трансформатора		Y/Y _H -0								Y/Y _H -0 D/Y _H -11	
Номин. напряжение на стороне ВН, кВ		6	10	6	10	6	10	6	10	6	10
Номин. ток предохранителя на стороне ВН, А		16,0	10,0	20,0	16,0	31,5	20,0	50,0	31,5	80	50
Номин. напряжение на стороне НН, кВ		0,4									
Номин. токи отходящих линий, А	№ 1	25	40	80	100	100					
	№ 2	25	40	80	100	160					
	№ 3	63	100	160	200	200					
	№ 4	40	80	100	160	200					
	№ 5	40	40	40	40	40					
	№ 6	63	63	63	63	63					
	уличное освещение	16 (25 *)									

Примечания:

1. * - по согласованию с заказчиком.
2. По требованию заказчика схема и группа соединения обмоток трансформатора, а также токи и количество отходящих фидеров могут быть изменены.

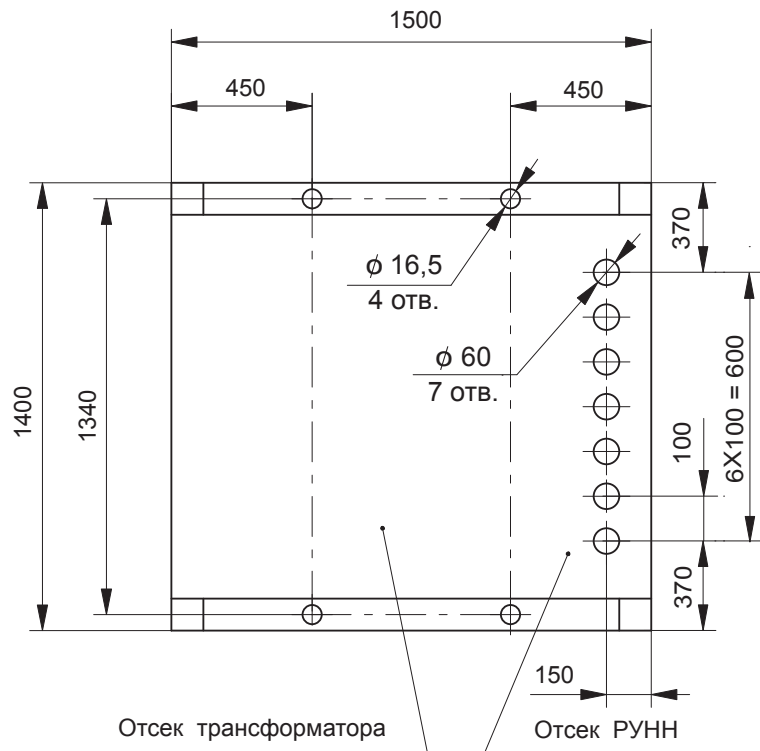


1. Шкаф трансформаторного ввода (только для КТП с кабельным вводом).
2. Шкаф трансформатора и РУНН.
3. Отсек трансформатора.
4. Отсек РУНН.
5. Трансформатор (при его заказе).
6. Шкаф воздушного ввода ВН (только для КТП с воздушным вводом).
7. Шкаф выводов НН (только для КТП с воздушно-кабельными выводами).

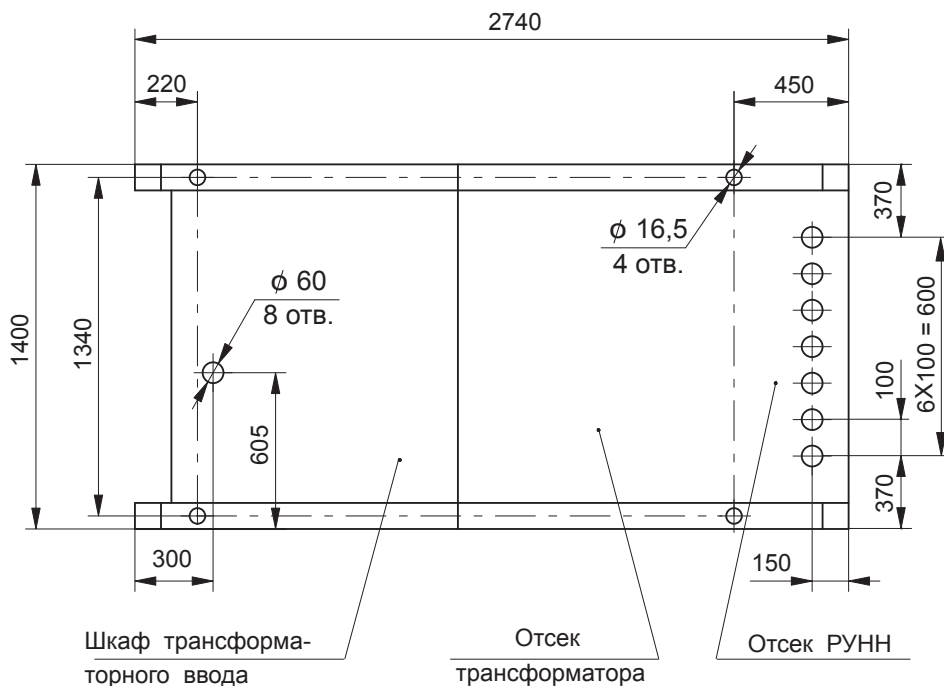
Масса (без трансформатора) не более, кг:

- с кабельным вводом - 1880;
- с воздушным вводом - 1630.

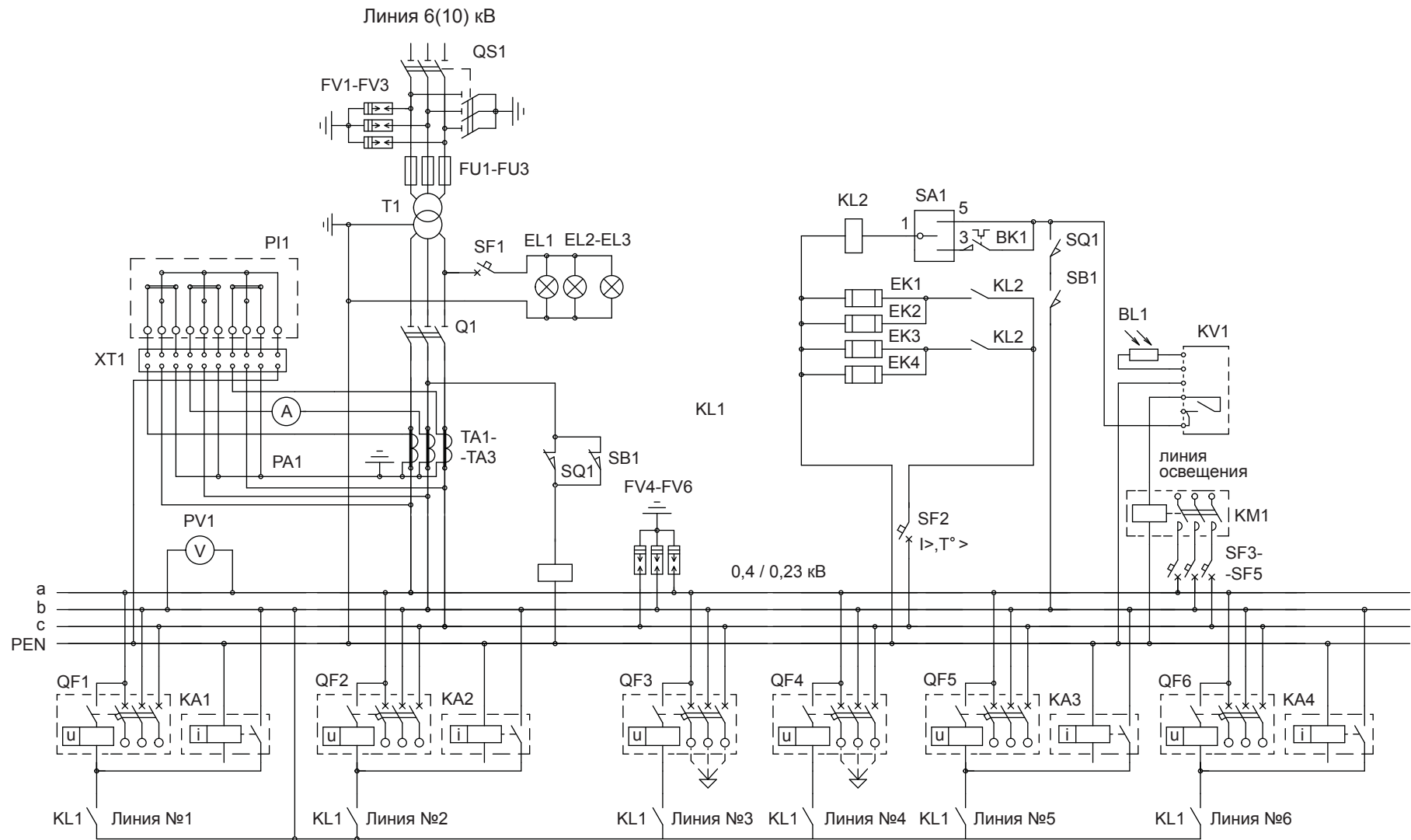
Габаритные размеры и масса КТПАС мощностью 63 - 400 кВ·А



**Разметка отверстий в КТПАС (с воздушным вводом)
 мощностью 63 - 400 кВ·А
 для крепления на фундаменте и ввода кабелей НН**



**Разметка отверстий в КТПАС (с кабельным вводом)
 мощностью 63 - 400 кВ·А
 для крепления на фундаменте и ввода кабелей ВН, НН**

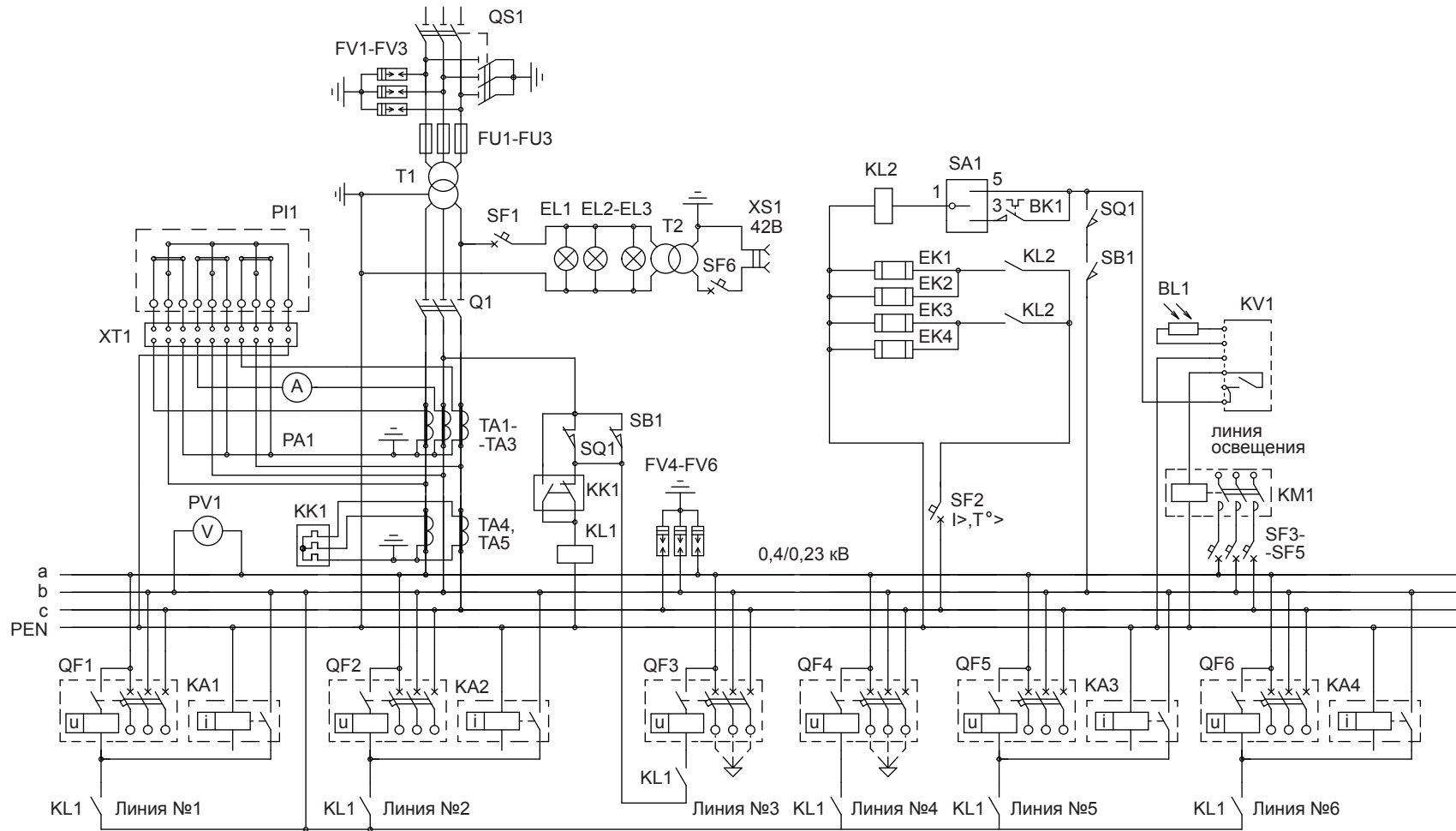


Примечания

1. В КТП с кабельным вводом отсутствуют FV1-FV3;
2. В КТП с кабельными выводами отсутствуют KA1- KA4, FV4- FV;
3. Линии №3 и №4 - только с кабельными выводами;
4. В КТП с воздушным вводом отсутствует SB1, EL3;
5. В КТП с воздушно-кабельными выводами KA1- KA4 поставляются по заказу.

Схема электрическая принципиальная КТПАС мощностью 63 - 250 кВ·А

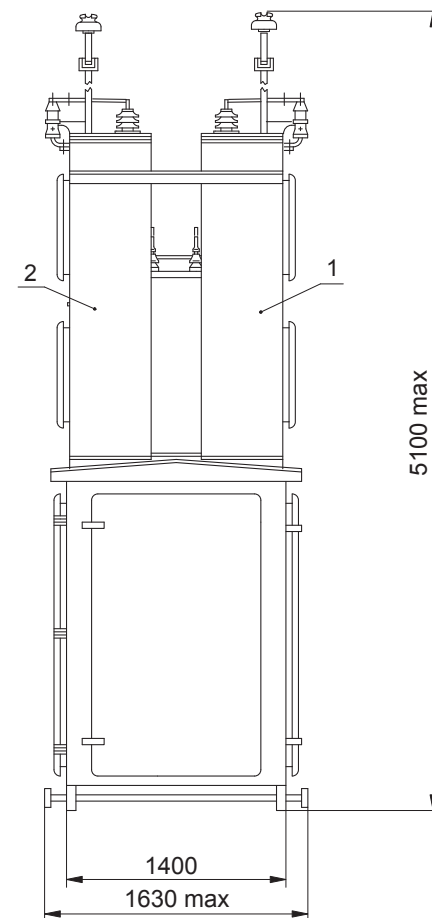
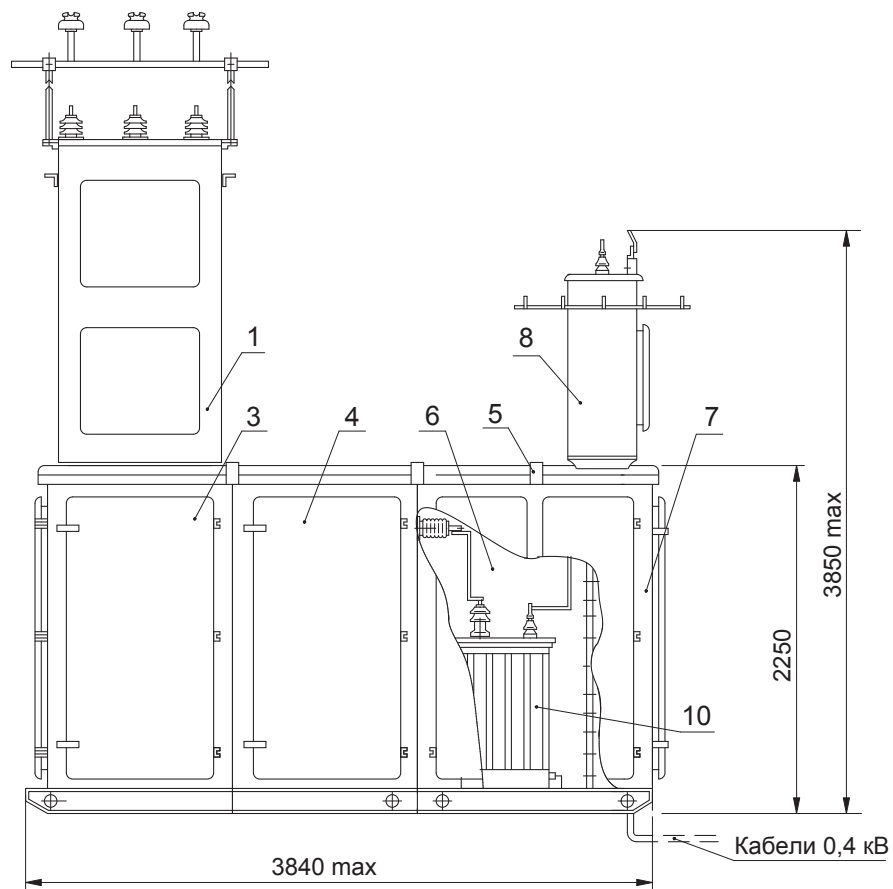
Линия 6(10) кВ



Примечания

1. В КТП с кабельным вводом отсутствует FV1-FV3;
2. В КТП с кабельными выводами отсутствует KA1- KA4, FV4- FV6;
3. Линии №3 и №4 - только с кабельными выводами;
4. В КТП с воздушным вводом отсутствуют SB1, EL3;
5. В КТП с воздушно-кабельными выводами KA1- KA4 поставляются по заказу.

Схема электрическая принципиальная КТПТАС мощностью 400 кВ·А



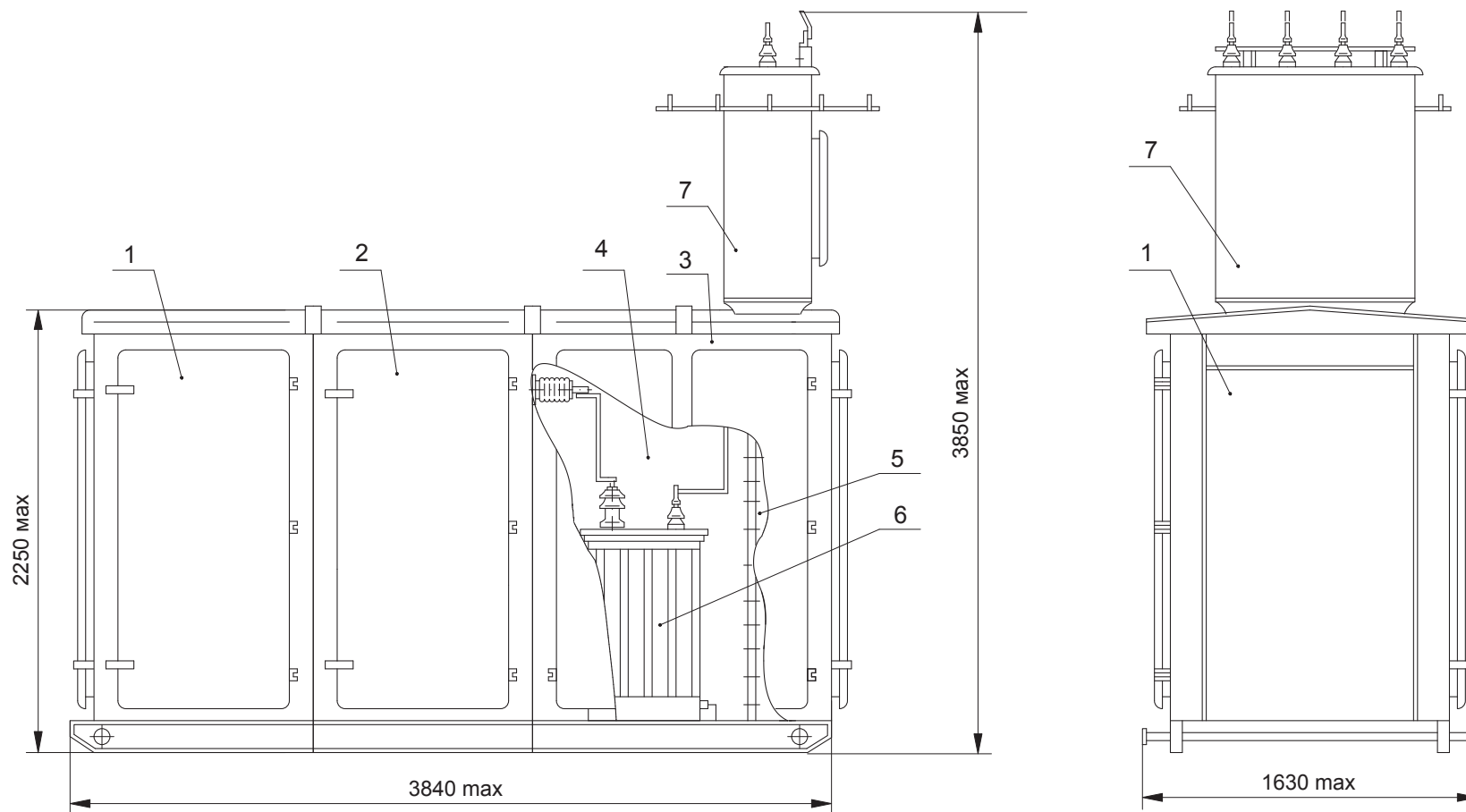
1. Шкаф воздушного ввода ВН № 1.
2. Шкаф воздушного ввода ВН № 2.
3. Шкаф высоковольтного ввода (с двумя выключателями нагрузки).
4. Шкаф трансформаторного ввода (с разъединителем).
5. Шкаф трансформатора и РУНН.

Масса КТП (с трансформатором), не более 4400 кг

Примечание: Возможно исполнение КТП с двумя шкафами высоковольтного ввода (при этом каждый выключатель нагрузки устанавливается в отдельном шкафу)

6. Отсек трансформатора.
7. Отсек РУНН.
8. Шкаф выводов НН (только для КТП с воздушными выводами).
9. Трансформатор (при его заказе).

Габаритные размеры и масса КТПШАС мощностью 63 - 400 кВ·А (с воздушным вводом)



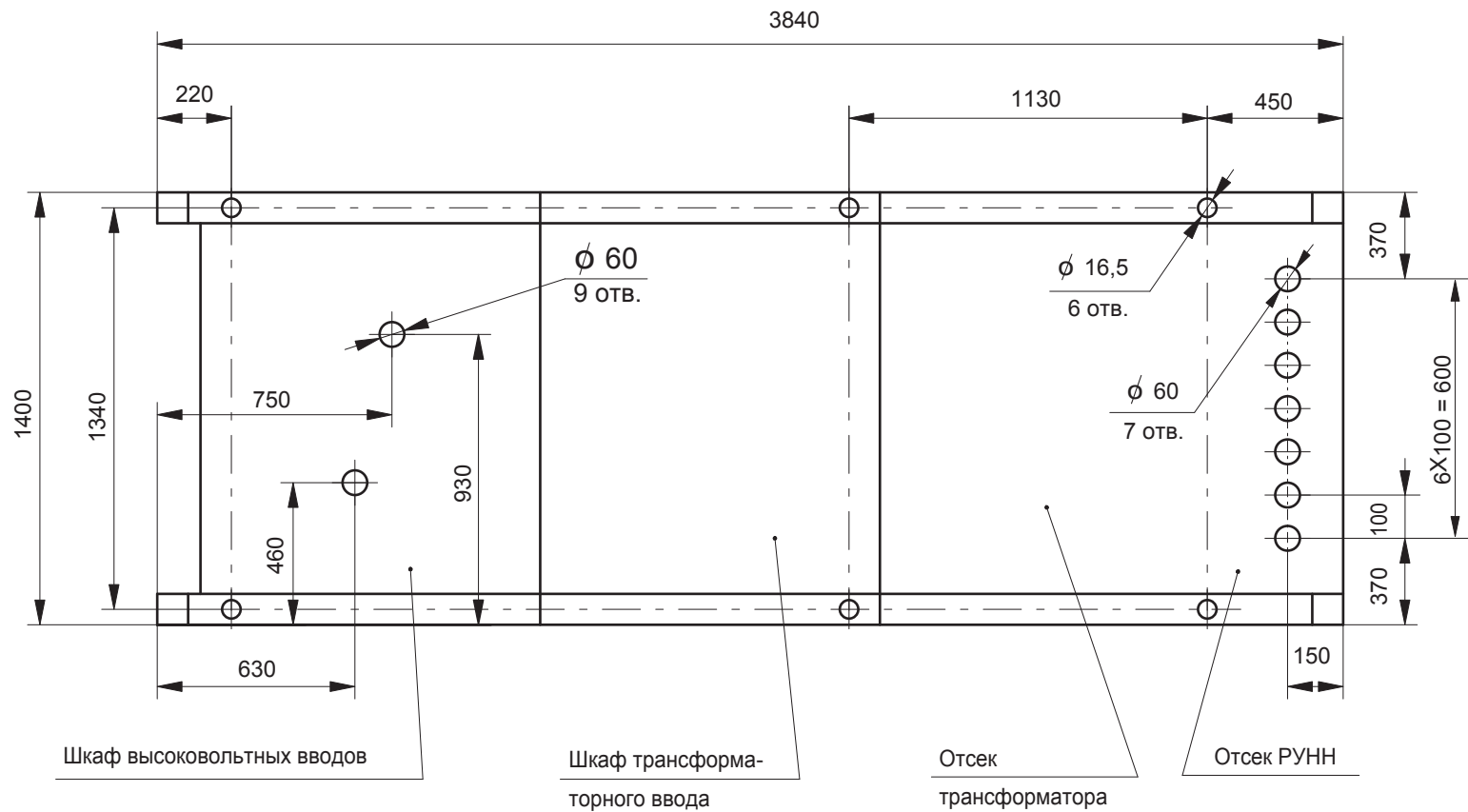
1. Шкаф высоковольтного ввода (с двумя выключателями нагрузки).
2. Шкаф трансформаторного ввода (с разъединителем).
3. Шкаф трансформатора и РУНН.
4. Отсек трансформатора.

5. Отсек РУНН.
6. Трансформатор (при его заказе).
7. Шкаф выводов НН (только для КТП с воздушно-кабельными выводами).

Масса КТП (с трансформатором), не более 4050 кг

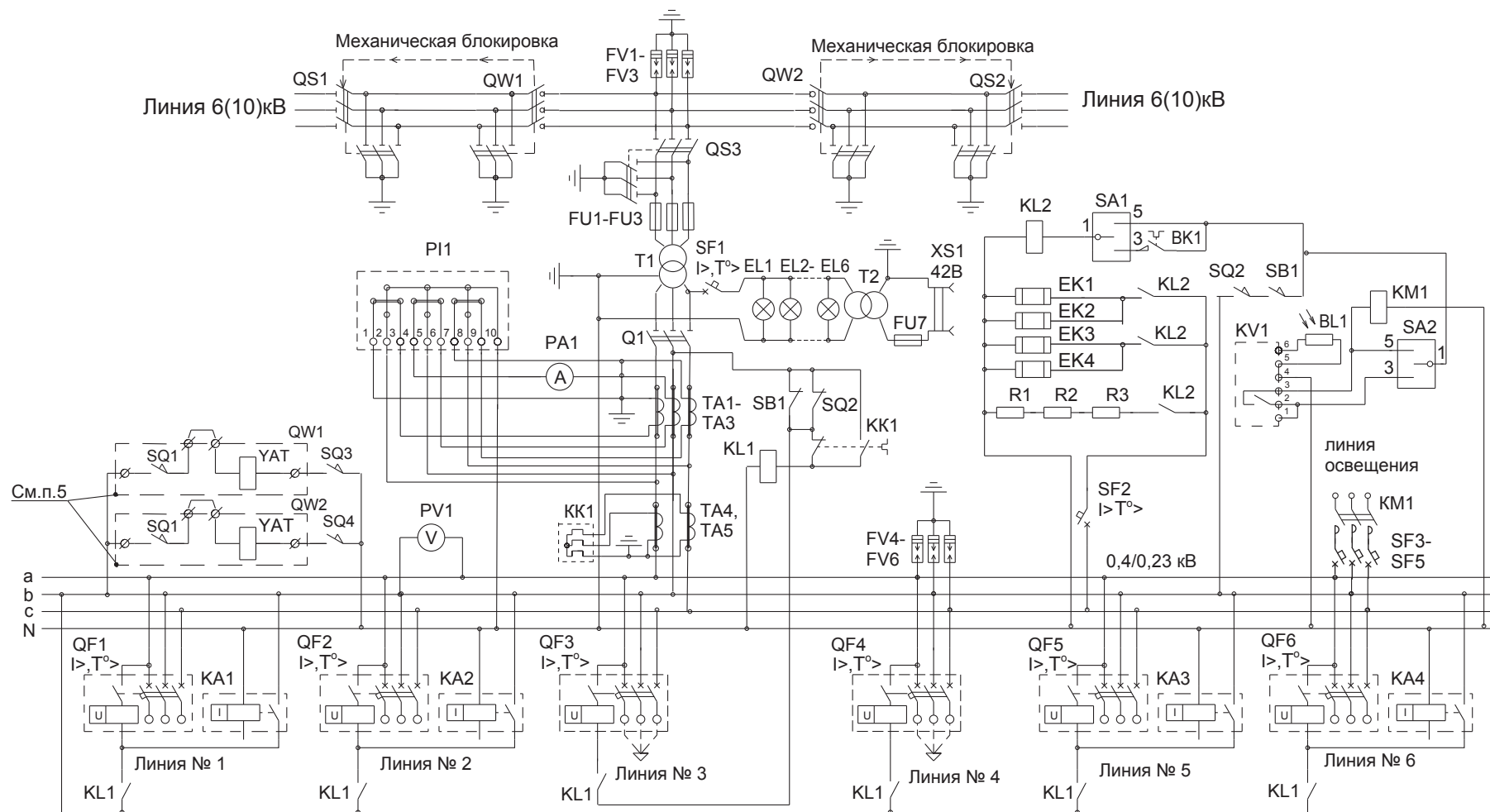
Примечание: Возможно исполнение КТП с двумя шкафами высоковольтного ввода (при этом каждый выключатель нагрузки устанавливается в отдельном шкафу).

Габаритные размеры и масса КТПАС мощностью 63 - 400 кВ·А (с кабельным вводом)



Примечание: В шкафу высоковольтных вводов отверстия $\phi 60$ мм используются только при кабельном вводе ВН.

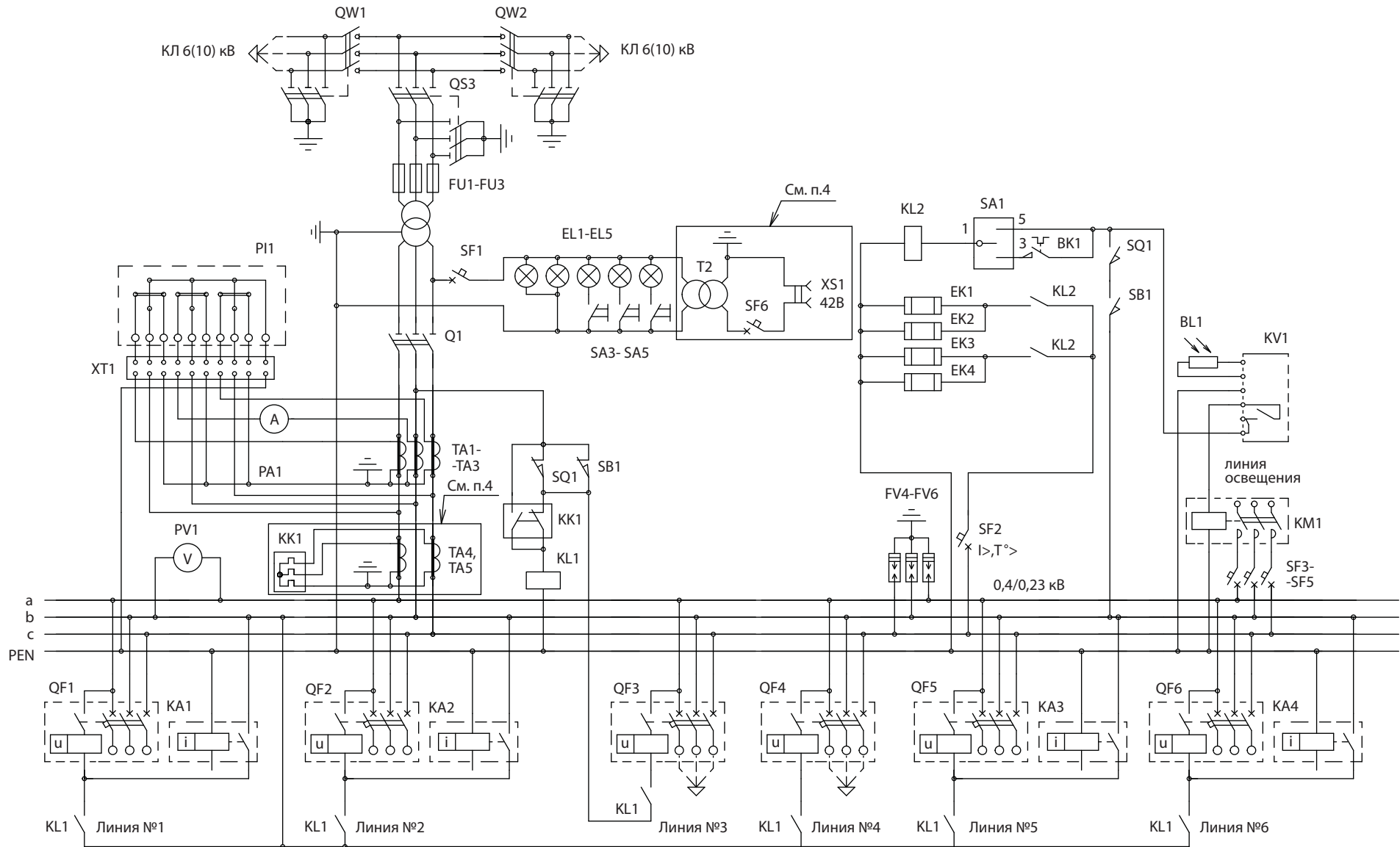
*Разметка отверстий в КТПШАС мощностью 63-400 кВ·А
для крепления на фундаменте и ввода кабелей ВН, НН*



Примечания:

1. В КТП с кабельным вводом отсутствуют QS1, QS2, FV1-FV3, SQ3, SQ4.
2. В КТП с воздушно-кабельными выводами KA1-KA4 поставляются по заказу.
3. В КТП с кабельными выводами отсутствуют KA1-KA4, FV4-FV6.
4. Линии N3 и N4 - только с кабельными выводами.
5. В КТП с кабельным вводом указанные цепи не задействованы.
6. Защита от перегрузки (KK1, TA4, TA5) - только для КТП- 400 кВ·А, для остальных мощностей - по заказу.
7. T2, FU7, XS1, EL6 - только для КТП - 400 кВ·А.
8. R1 -R3 - только при установке индукционного счётчика PI1.

Схема электрическая принципиальная КТПАС мощностью 63 - 400 кВ·А

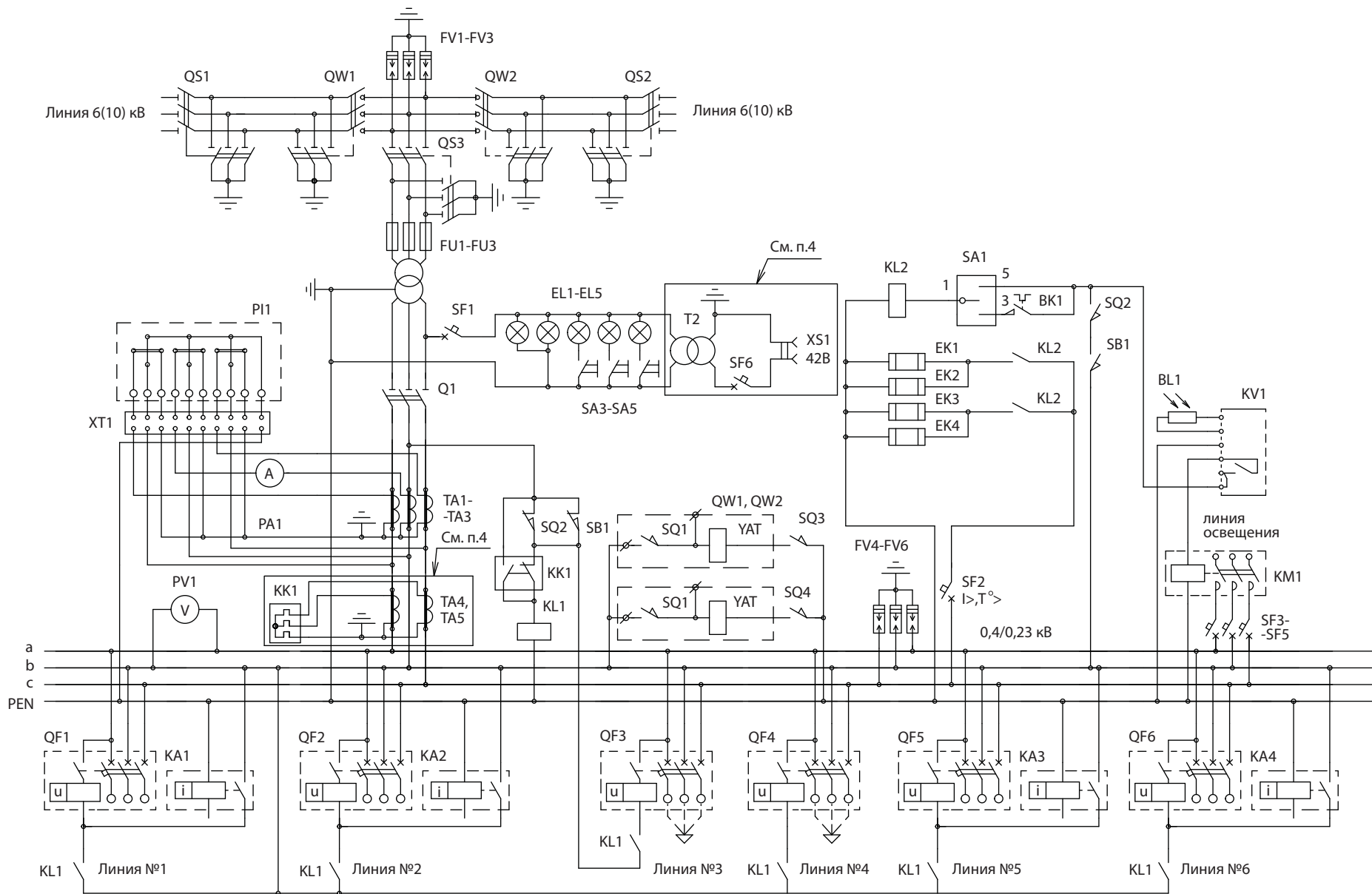


Примечания

1. В КТП с воздушно-кабельными выводами КА1-КА4 поставляются по заказу;
2. В КТП с кабельными выводами отсутствует КА1- КА4, FV4- FV6;

3. Линии №3 и №4 - только с кабельными выводами;
4. В КТП мощностью 63-250 кВА отсутствуют T2, SF6, XS1, KK1, TA4, TA5

Схема электрическая принципиальная КТПШАС мощностью 63-400 кВ·А (с кабельным вводом)



Примечания

1. В КТП с воздушно-кабельными выводами КА1-КА4 поставляются по заказу;
2. В КТП с кабельными выводами отсутствует КА1- КА4, FV4- FV6;

3. Линии №3 и №4 - только с кабельными выводами;
4. В КТП мощностью 63-250 кВА отсутствуют T2, SF6, XS1, KK1, TA4, TA5

Схема электрическая принципиальная КТПАС мощностью 63-400 кВ·А (с воздушным вводом)