

**КТП ТАС**  
 мощностью 1000 кВ·А напряжением 6 (10) кВ  
 ТУ РБ 100211261.029-2003

Особенностью данных КТП является:

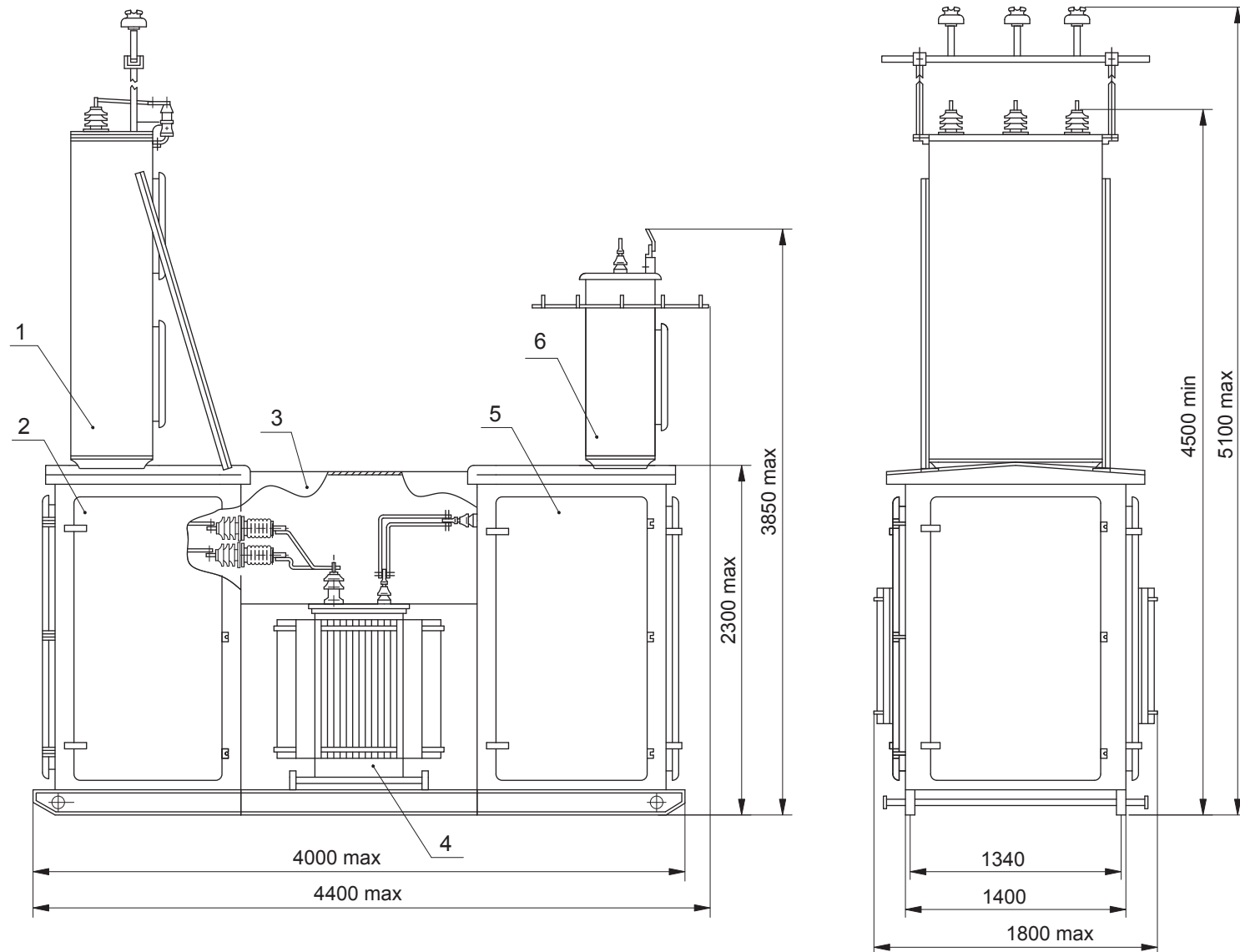
- ❖ комплектация КТП счётчиками *активной и реактивной* энергии (по требованию заказчика возможна установка только активного счётчика);
- ❖ установка силового трансформатора *открыто*, под кожухом;
- ❖ по требованию заказчика трансформаторы комплектуются электроконтактным мановакуумметром;
- ❖ максимальное количество отходящих линий – *десять*.

**Основные технические параметры**

Наименование параметра		Значение параметра
Номинальная мощность трансформатора, кВ·А		1000
Схема и группа соединения обмоток трансформатора		Y/Y <sub>H</sub> -0 или D/Y <sub>H</sub> -11
Номинальное напряжение на стороне ВН, кВ		6      10
Номинальный ток трансформатора на стороне ВН, А		96,2    57,7
Номинальный ток плавкой вставки предохранителя ВН, А		125    100
Номинальное напряжение на стороне НН, кВ		0,4
Номинальный ток трансформатора на стороне НН, А		1443,4
Номинальный ток отходящих линий, А	№ 1	160
	№ 2	250
	№ 3	100
	№ 4	160
	№ 5	100
	№ 6	100
	№ 7	630
	№ 8	250
	№ 9	320
	№ 10	400
линия освещения		25

**Примечание:**

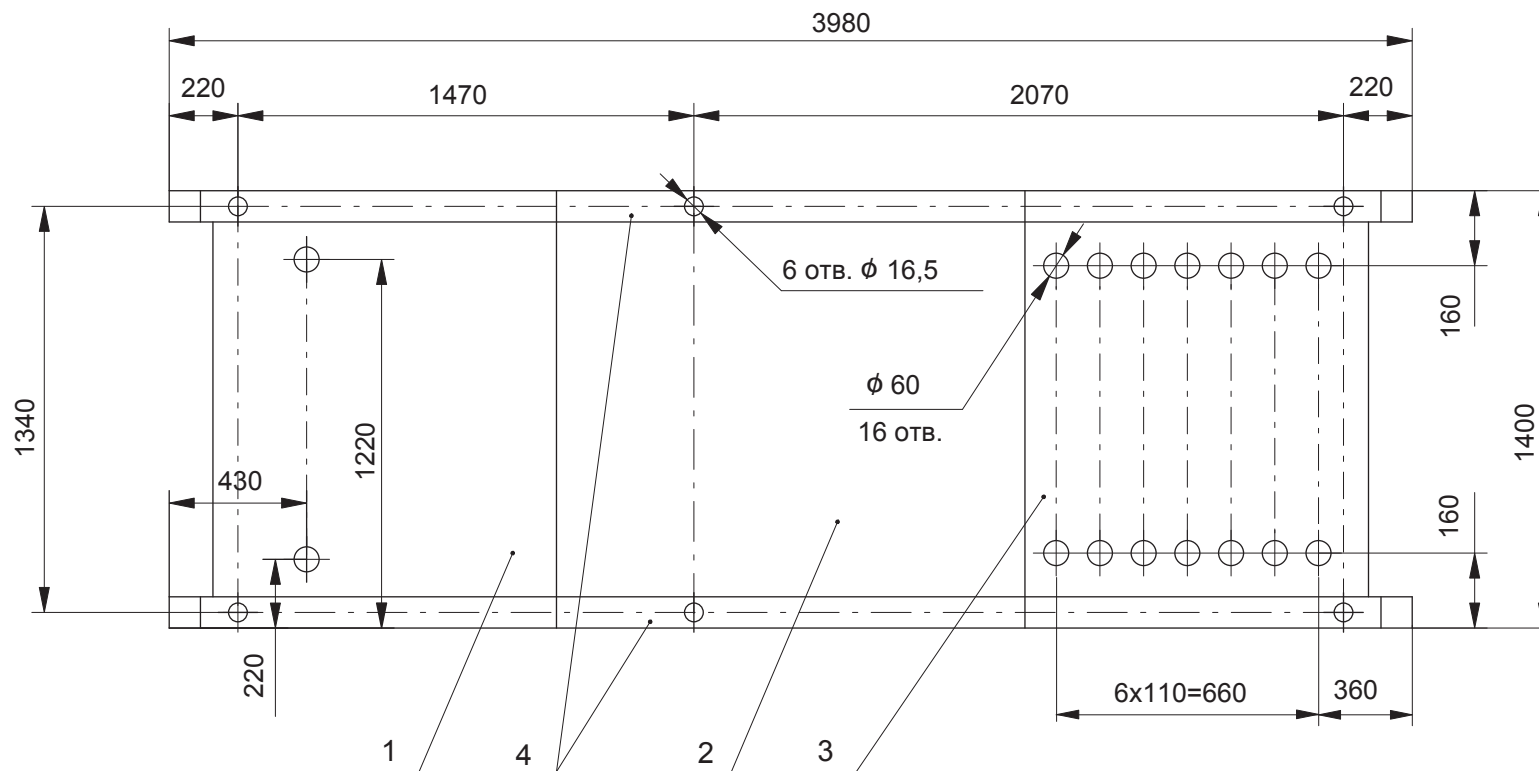
По требованию заказчика схема и группа соединения обмоток трансформатора, а также токи и количество отходящих фидеров могут быть изменены.



1. Шкаф воздушного ввода ВН (только для КТП с воздушным вводом).
2. Шкаф трансформаторного ввода.
3. Кожух
4. Трансформатор силовой (при его заказе).
5. Шкаф распределительного устройства 0,4 кВ (шкаф РУНН).
6. Шкаф выводов НН (только для КТП с воздушным вводом).

Масса КТП (без трансформатора), не более 2000 кг.

***Габаритные размеры и масса КТПАС мощностью 1000 кВ·А***

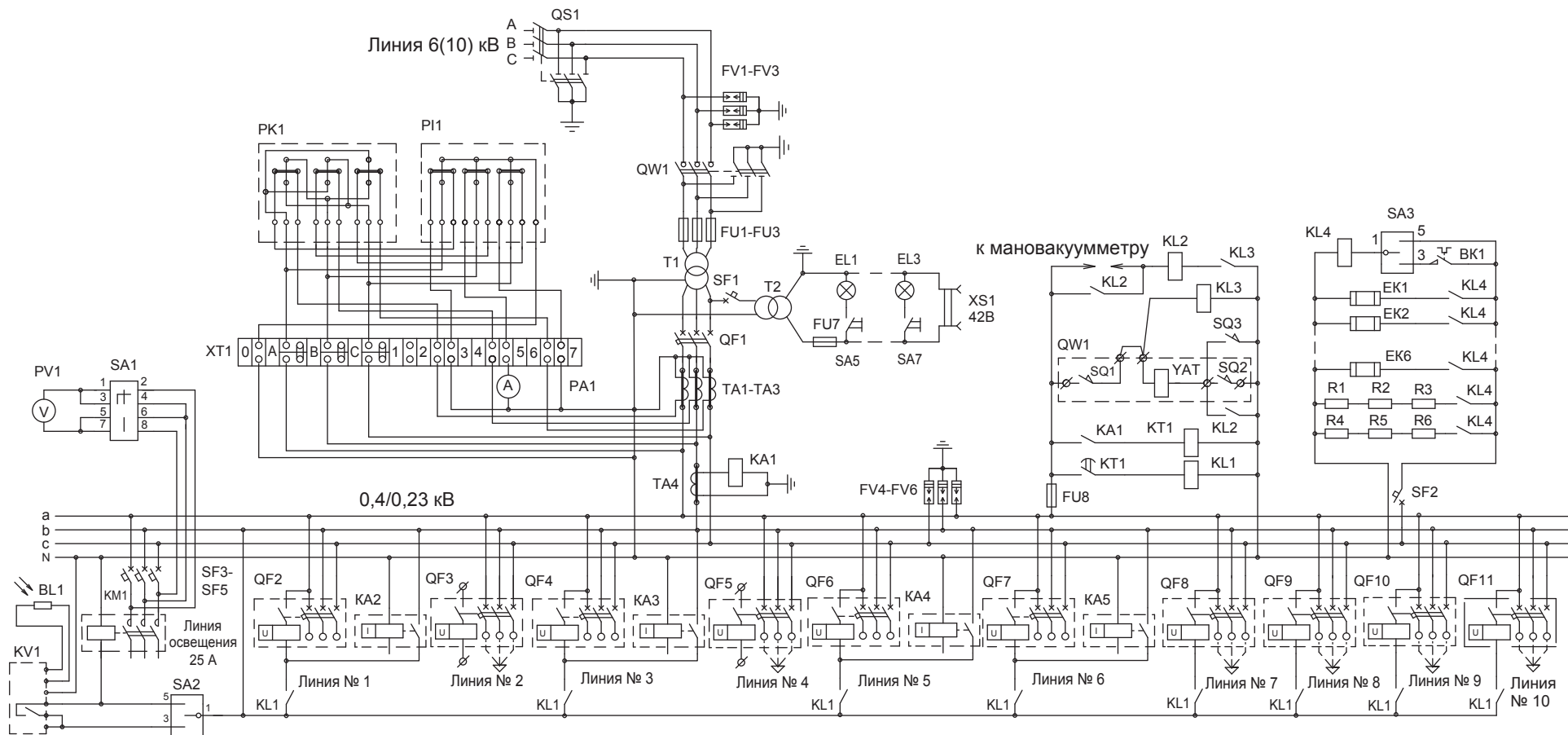


30

1. Шкаф трансформаторного ввода.
2. Место установки трансформатора.
3. Шкаф распредустройства 0,4 кВ (шкаф РУНН).
4. Салазки.

**Примечание:** В шкафу трансформаторного ввода отверстия  $\phi$  60 мм используются при кабельном вводе ВН.

***Разметка отверстий в КТП ТАС мощностью 1000 кВ·А  
для крепления на фундаменте и ввода кабелей ВН и НН***



### Примечания:

1. В КТП с кабельным вводом отсутствуют QS1 и FV1 - FV3.
2. Мановакуумметр РК1 (по требованию заказчика).
3. В КТП без РК1 отсутствуют R4 - R6.
4. R1-R6 - только при установке индукционных счётчиков PI1, PK1.
5. В КТП без мановакуумметра отсутствуют KL2 и KL3.
6. Линии № 2, 4, 7, 8, 9, 10 - только в КТП с кабельными выводами.
7. В КТП с кабельными выводами отсутствуют KA2 - KA5, FV4 - FV6.

**Схема электрическая принципиальная КТПАС мощностью 1000 кВ·А**