

КТП ТАС-М, КТП ПАС-М (модернизированная)

мощностью 630 кВ·А напряжением 6 (10) кВ

ТУ РБ 100211261.029-2003

Особенностью данных КТП является:

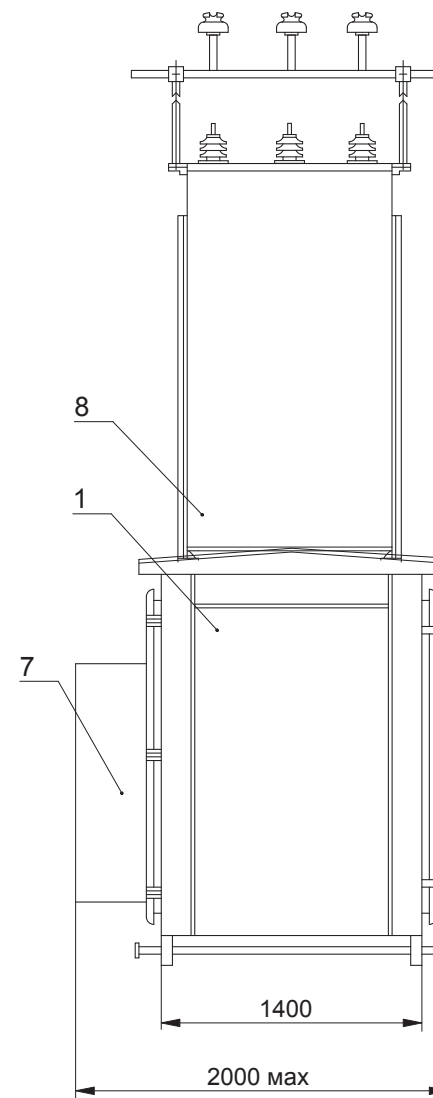
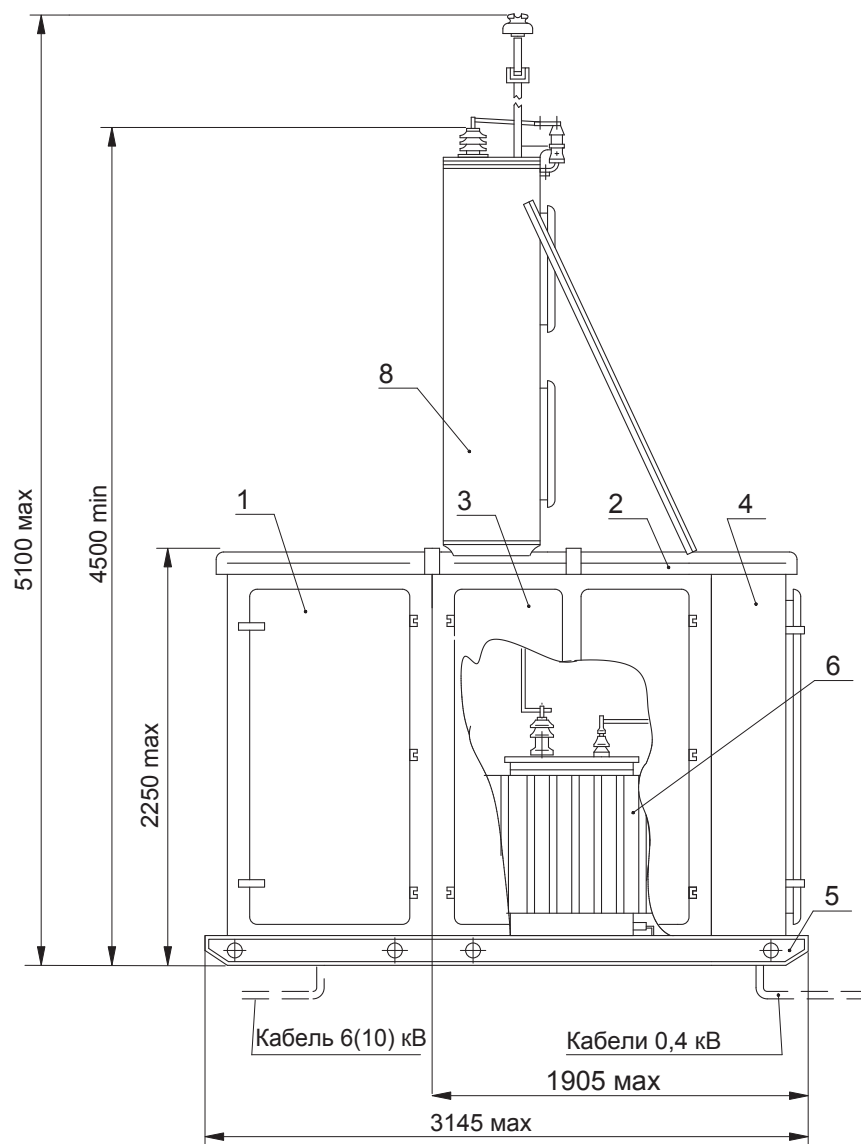
- ❖ Выводы отходящих линий- *кабельные*;
- ❖ Максимальное количество отходящих линий - *восемь*;
- ❖ Наличие защиты (УЗО) в цепях внутреннего освещения от поражения электрическим током людей при прикосновении к токоведущим частям электроприборов или нарушении их изоляции;
- ❖ Комплектация КТП счётчиками *активной и реактивной* энергии (по требованию заказчика возможна установка только активного счётчика).

Основные технические параметры:

Наименование параметра		Значение параметра
Тип трансформатора		ТМГ
Схема и группа соединения обмоток трансформатора		Y/Yн-0 или D/Yн -11
Номинальная мощность трансформатора, кВ·А		630
Номинальное напряжение на стороне НН, кВ		0,4
Номинальный ток отходящих линий, А	№ 1	100
	№ 2	160
	№ 3	160
	№ 4	100
	№ 5	200
	№ 6	250
	№ 7	250
	№ 8	200
	линия освещения	

Примечания:

1. * - по согласованию с заказчиком.
2. По требованию заказчика токи и количество отходящих линий, а также схемы и группы соединения обмоток трансформатора могут быть изменены.

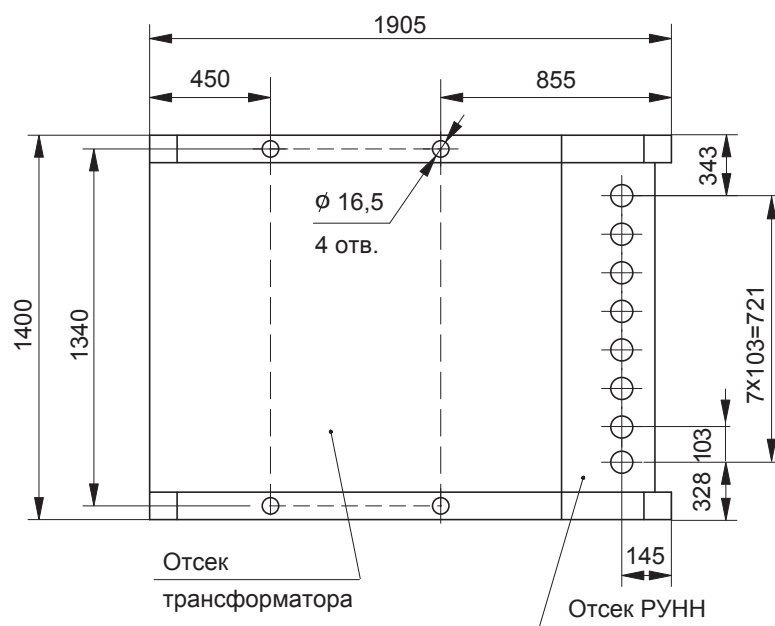


1. Шкаф трансформаторного ввода
(только для КТП с кабельным вводом).
2. Шкаф трансформатора и РУНН.
3. Отсек трансформатора.
4. Отсек РУНН.
5. Салазки.
6. Трансформатор (при его заказе).
7. Кожух.
8. Шкаф воздушного ввода ВН
(только для КТП с воздушным вводом).

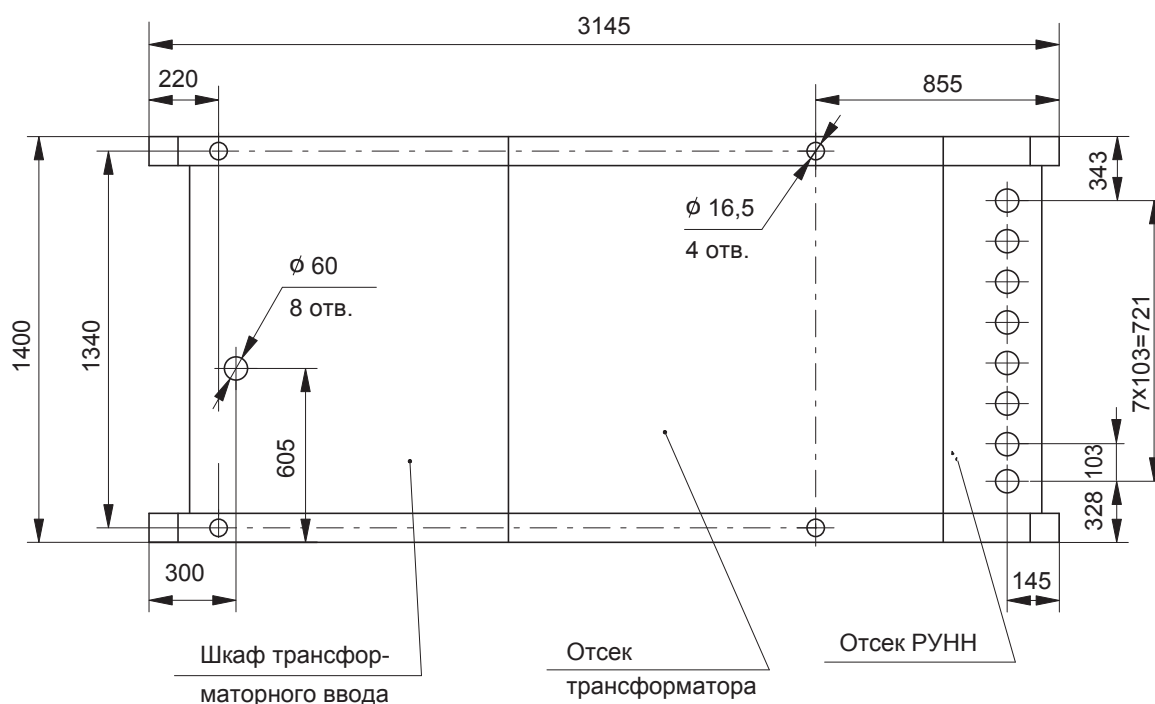
Масса КТП (без трансформатора),
не более:

- с воздушным вводом 1300 кг
- с кабельным вводом 1750 кг

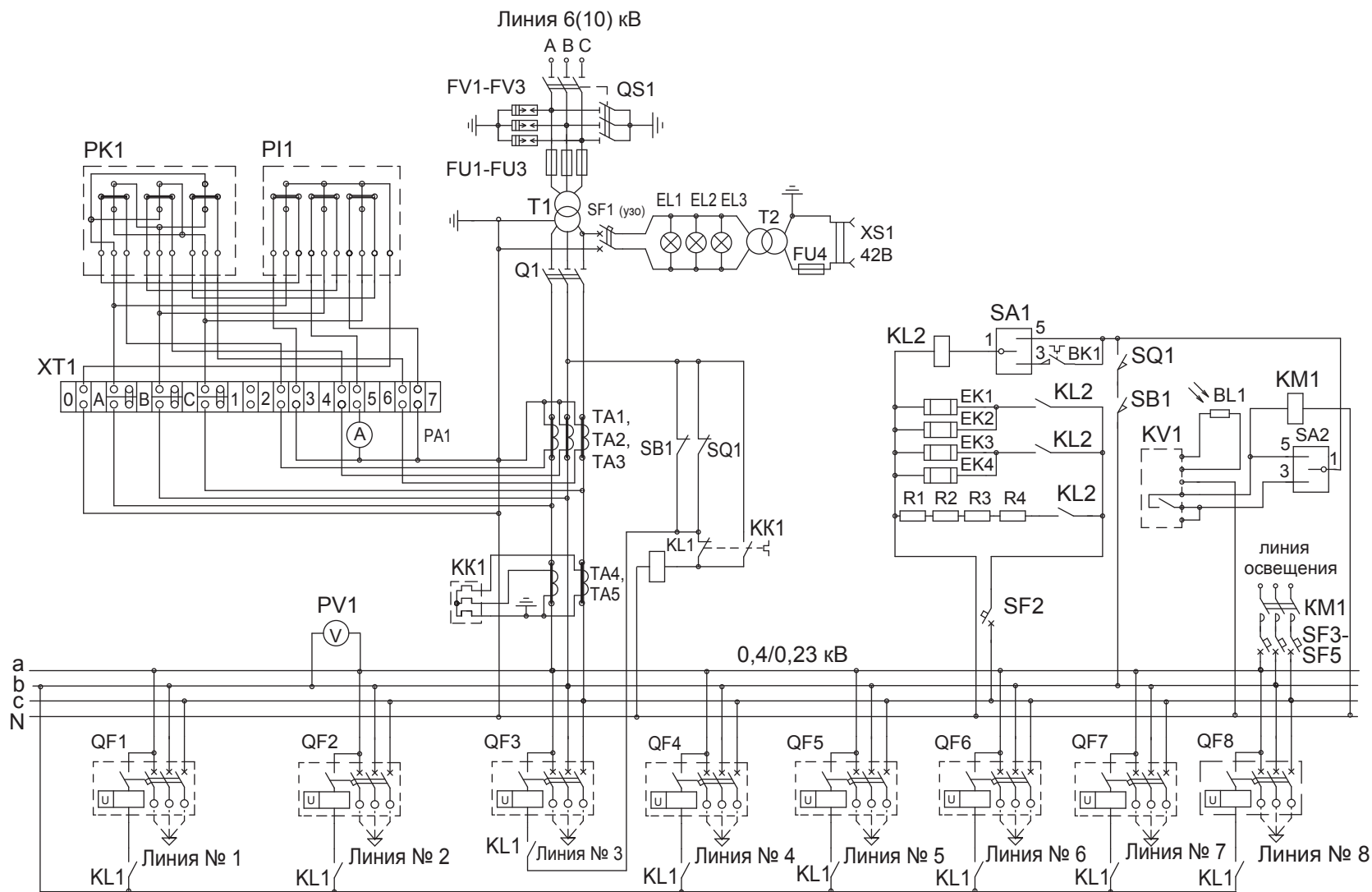
Габаритные, установочные размеры и масса КТПАС-М мощностью 630 кВ·А



Разметка отверстий в КТПТАС-М (с воздушным вводом) мощностью 630 кВ·А для крепления на фундаменте и ввода кабелей НН



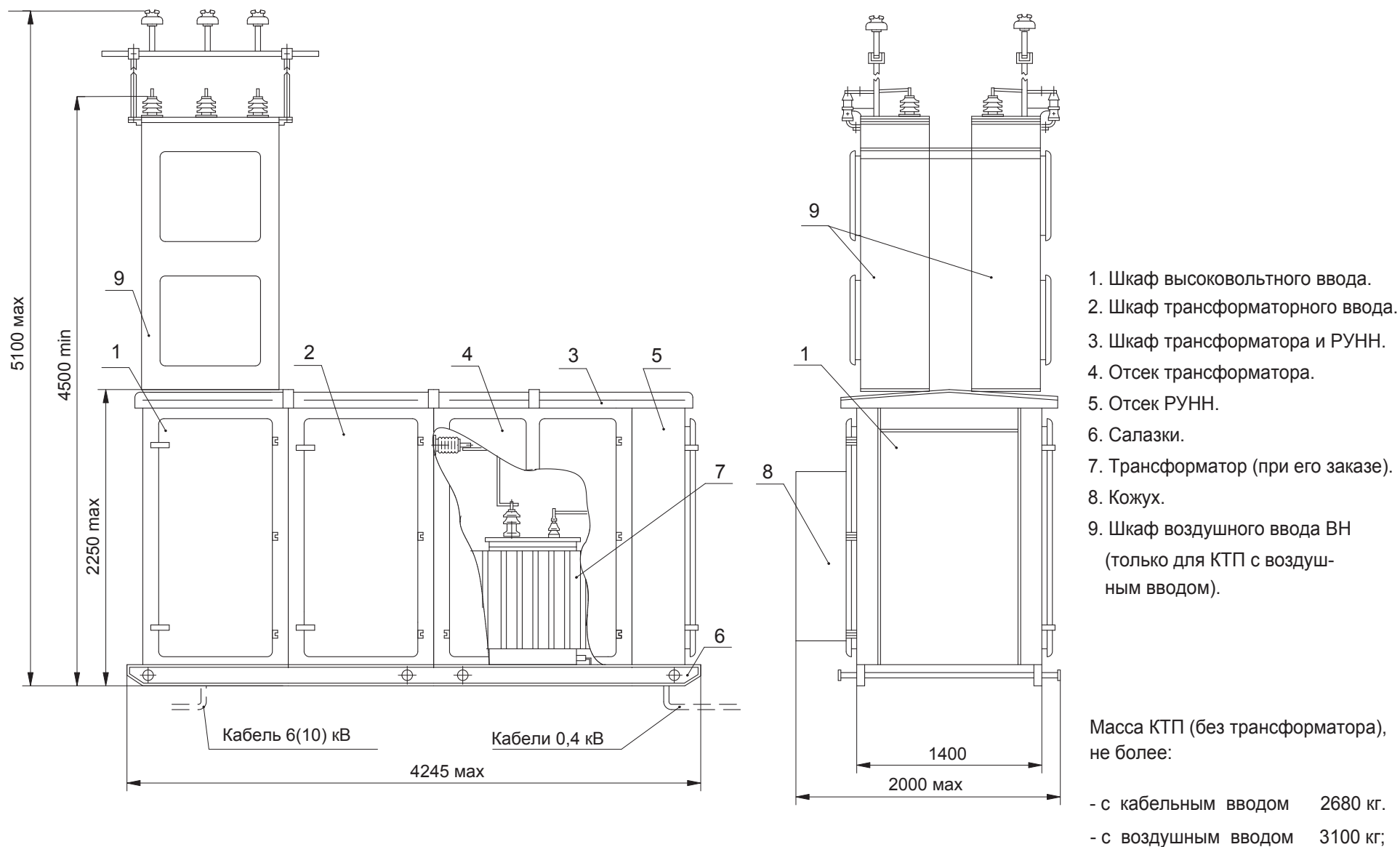
Разметка отверстий в КТПТАС-М (с кабельным вводом) мощностью 630 кВ·А для крепления на фундаменте и ввода кабелей ВН и НН



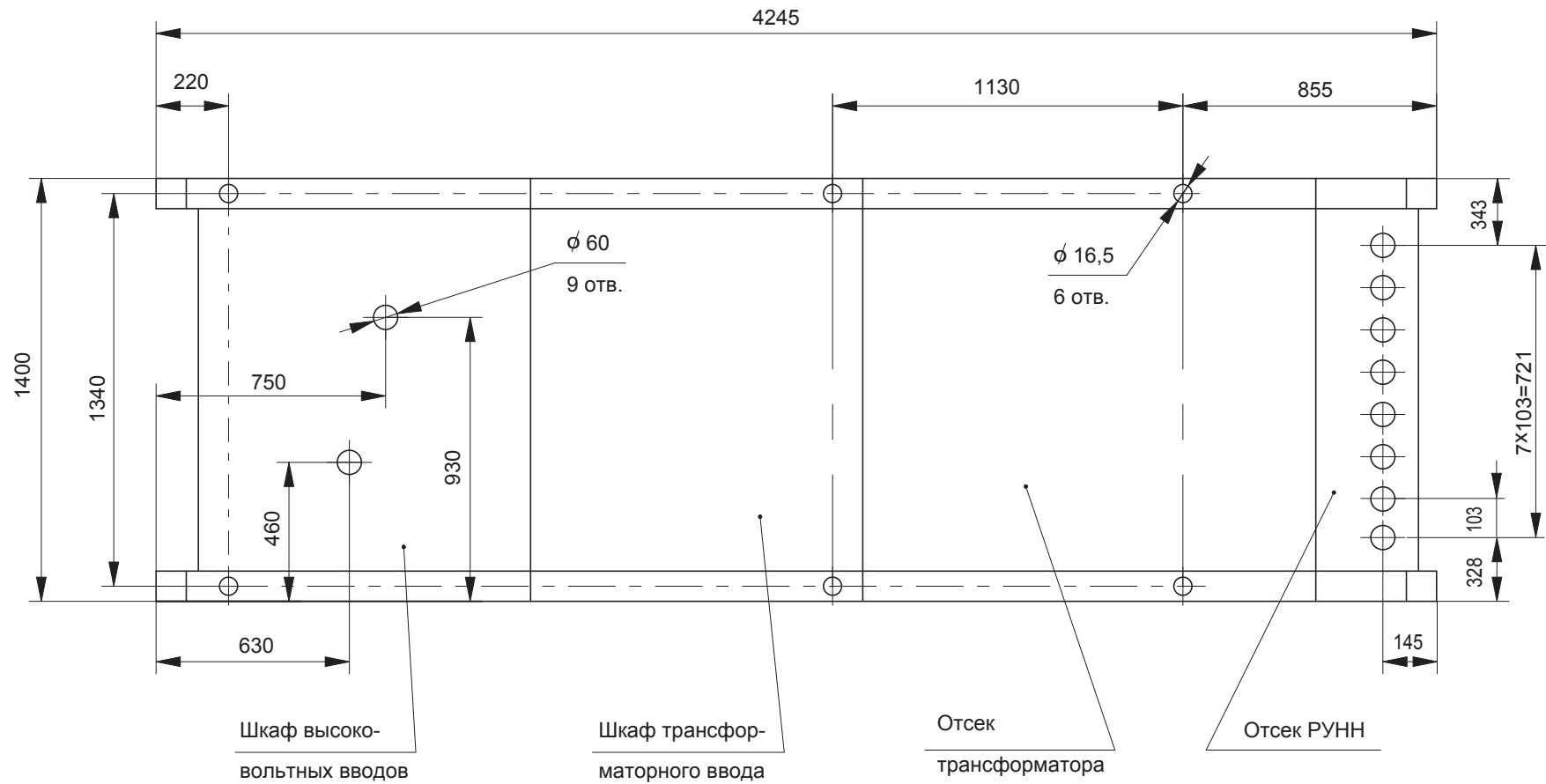
Примечания:

1. В КТП с кабельным вводом отсутствуют FV1-FV3;
2. В КТП с воздушным вводом отсутствуют SB1, EL3.
3. R1-R4 - только при установке индукционных счётчиков PI1, PK1.

Схема электрическая принципиальная КТПАС-М мощностью 630 кВ·А

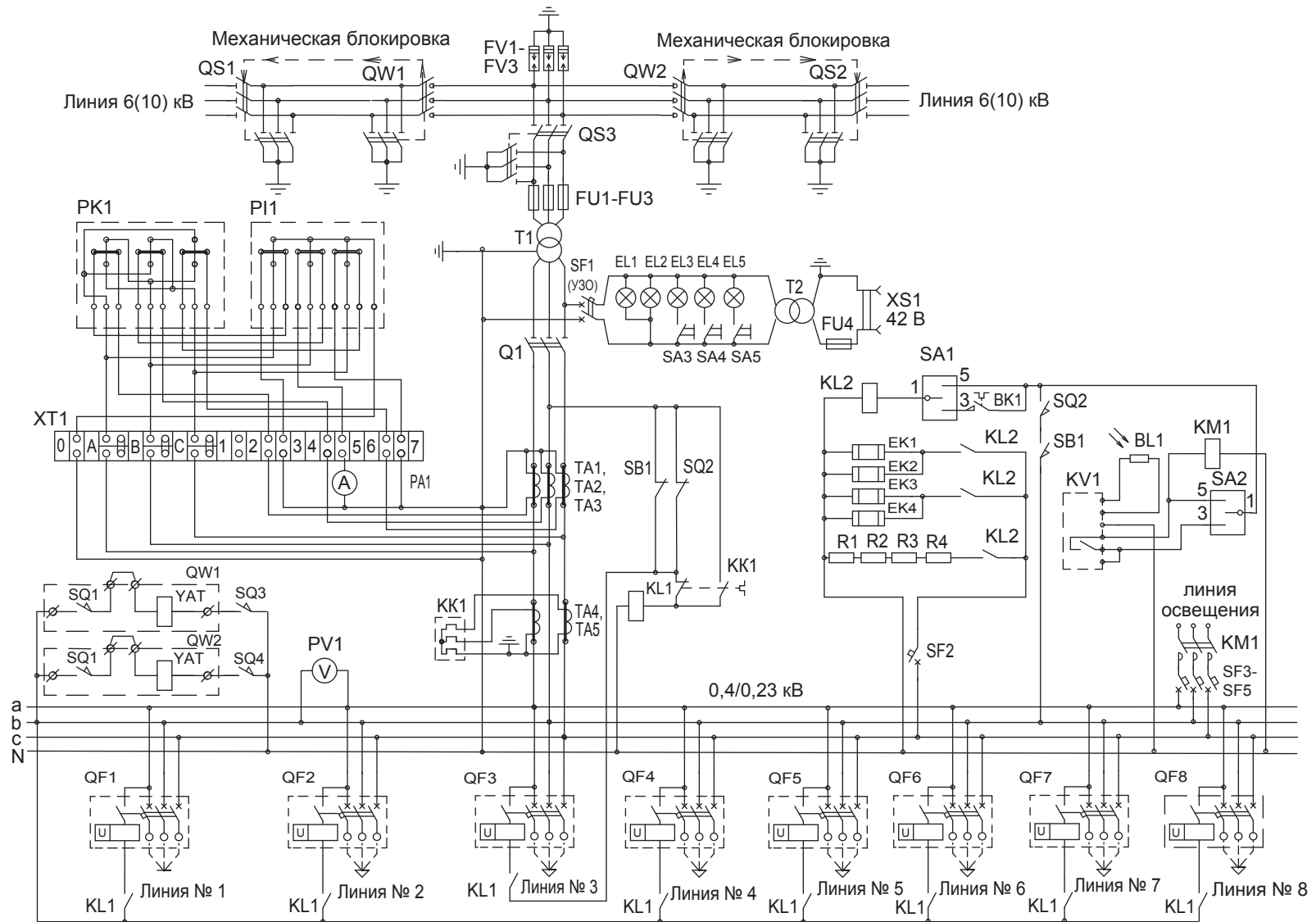


Габаритные, установочные размеры и масса КТПАС-М мощностью 630 кВ·А



Примечание: В шкафу высоковольтных вводов отверстия $\phi 60$ мм используются при кабельном вводе ВН.

***Разметка отверстий в КТПШАС - М мощностью 630 кВ·А
для крепления на фундаменте и ввода кабелей ВН, НН***



Примечания:

1. FV1-FV3 только для КТП с кабельным вводом.
2. Цепи управления QW1, QW2 - только для КТП с воздушным вводом.
3. R1 - R4 только при установке индукционных счётчиков PI1, PK1.

Схема электрическая принципиальная КТПАС-М мощностью 630 кВ·А