

КОМПЛЕКТНЫЕ ТРАНСФОРМАТОРНЫЕ ПОДСТАНЦИИ типа КТПОС

мощностью 25; 40; 63 кВ·А напряжением 6(10) кВ

ТУ РБ 05544590.043-99

Комплектные трансформаторные подстанции служат для приёма электрической энергии трехфазного переменного тока частотой 50 Гц, напряжением 6 или 10 кВ, преобразования её в электроэнергию напряжением 0,23 кВ и снабжения ею потребителей в сетях с изолированной нейтралью.

Подстанции предназначены для питания цепей электрообогрева железнодорожных стрелочных переводов в районах с умеренным климатом (от минус 45 °С до +40 °С).

КТПОС выполняется с *воздушным* высоковольтным вводом и *кабельными* линиями 0,23 кВ.

Представляют собой однострановые подстанции наружной установки.

КТПОС подключается к ЛЭП 6(10) кВ посредством *разъединителя*, который поставляется комплектно с подстанцией и устанавливается на ближайшей опоре.

В КТПОС на отходящих линиях установлены *стационарные автоматы*.

Патроны высоковольтных предохранителей установлены внутри шкафа УВН.

Подстанции обеспечивают *учёт* активной электрической энергии.

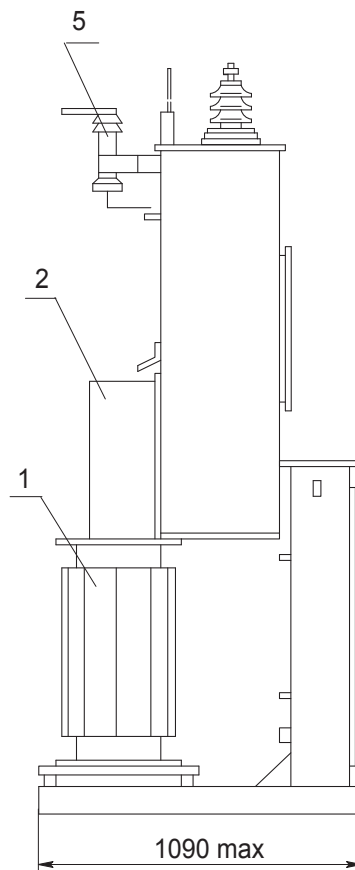
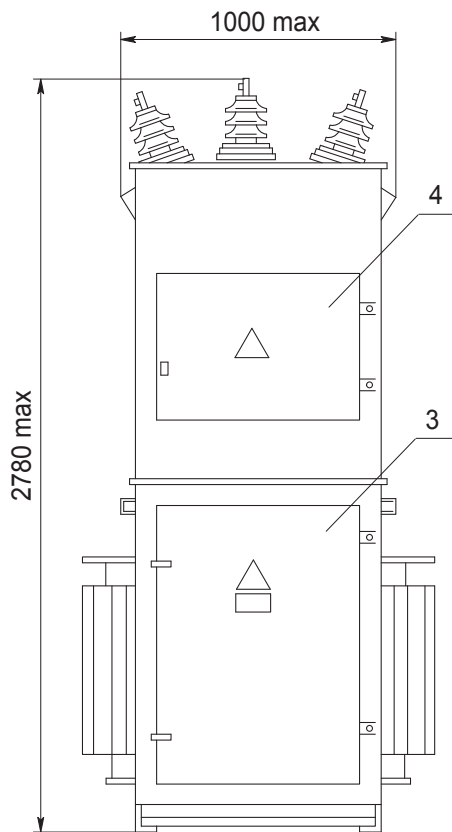
В КТПОС имеются *электрические и механические блокировки*, обеспечивающие безопасную работу обслуживающего персонала.

Основные технические параметры

Тип	На стороне ВН			На стороне НН		
	Номинальное напряжение, кВ	Номинальный ток, А				
		Трансформатора	Плавкой вставки предохранителя	Трансформатора	Линии № 1	Линии № 2
КТПОС-25/6/0,23	6	2,40	8	62,8	80	40
КТПОС-25/10/0,23	10	1,44	5			
КТПОС-40/6/0,23	6	3,85	10	100,5	125	63
КТПОС-40/10/0,23	10	2,31	8			
КТПОС-63/6/0,23	6	6,06	16	158,3	80	160
КТПОС-63/10/0,23	10	3,64	10			

Примечание:

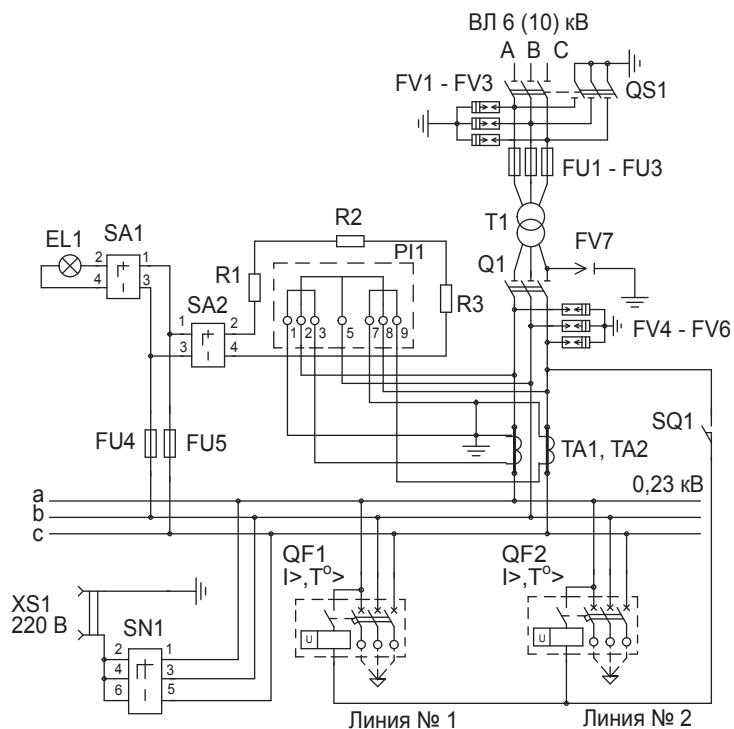
По требованию заказчика схема и группа соединения обмоток трансформатора, а также токи и количество отходящих фидеров могут быть изменены.



Масса (без трансформатора) 300 кг

- | | |
|--------------------------|--------------------------------------------------------|
| 1. Трансформатор. | 4. Шкаф УВН. |
| 2. Кожух трансформатора. | 5. Ограничитель перенапряжений (вентильный разрядник). |
| 3. Шкаф РУНН. | |

Габаритные размеры и масса КТПОС



**Схема электрическая
принципиальная КТПОС**